

Ръководство на потребителя за лазерен принтер Pantum P3305

I. Представяне и преглед на продукта:

Препоръчваме да прочетете внимателно настоящето ръководство преди да използвате принтера.

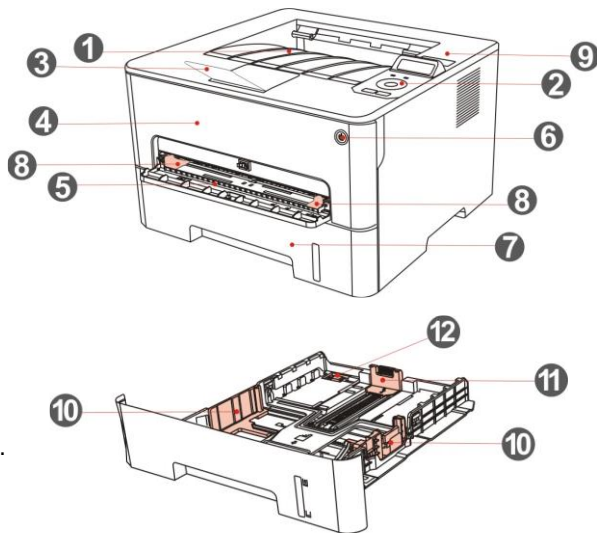
Добре дошли сред продуктите от серията на Pantum!

Искрено Ви благодарим, че използвате продуктите от серията на Pantum!

С цел защита на своите основни интереси, прочетете внимателно следните заявления.

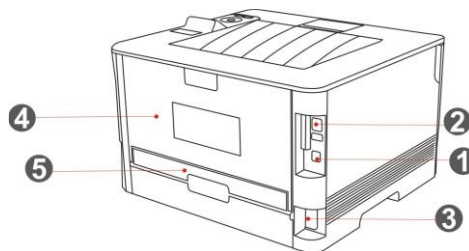
Изглед отстрани:

- 1. Изходящ кош:** За съхранение на отпечатаната хартия.
- 2. Контролен панел:** Посочва състоянието на принтера за извършване на зададена операция.
- 3. Изходна тава:** За предотвратяване на падане на отпечатаната хартия.
- 4. Преден капак:** За отваряне на предния капак, за да се извади лазерната тонер касета.
- 5. Тава за ръчно подаване:** За поставяне на отпечатани носители в тавата за ръчно подаване.
- 6. Бутон за Захранване:** Включете или изключете захранването и натиснете този бутон в състояние Готовност, за да влезете в енергоспестяващ режим. Натиснете и задръжте този бутон за повече от 2 секунди, за да изключите захранването на принтера.
- 7. Автоматична тава:** За поставяне на отпечатани носители в автоматичната тава.
- 8. Водач за хартията на ръчната тава:** Плъзнете водача, за да адаптирате към ширината на хартията.
- 9. NFC (комуникация в близко поле) етикет:** Докоснете този етикет на мобилно устройство, за да изтеглите или стартирате приложението Pantum принтер и да свържете директно към Wi-Fi.
- 10. Водач за ширината на хартията на автоматичната тава:** Плъзнете водача за ширина, за да адаптирате към ширината на хартията.
- 11. Водач за дължината на хартията на автоматичната тава:** Плъзнете водача за дължина, за да адаптирате към дължината на хартията.
- 12. Щипка на удължената тава на автоматичната тава:** За регулиране на приставката за удължаване на тавата.



Изглед отзад:

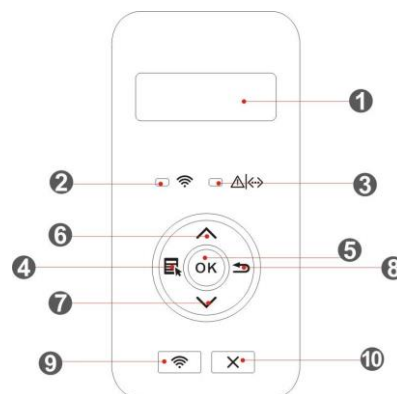
- 1. USB интерфейс:** За свързване на продукта към компютър с USB кабел.
- 2. Мрежов интерфейс:** За свързване на продукта към мрежа с мрежов кабел.
- 3. Захранващ интерфейс:** За свързване на продукта към захранването със захранващ кабел.
- 4. Заден капак:** За освобождаване на хартията, когато е заседнала.
- 5. У-во за двустранно отпечатване:** За подаване на хартия при дуплекс отпечатване и освобождаване на хартия, когато е заседнала при дуплекс отпечатване.



Забележка: Външният вид на принтера може да се различава поради различните модели и функции, така че схематичната диаграма е само за Ваша справка.

Изглед на контролен панел:

- 1. LCD дисплей:** Показване на интерфейса за работа и информация за продукта.
- 2. Wi-Fi индикатор/ индикатор за пестене на тонер:** Този индикатор показва състоянието на Wi-Fi връзката (приложимо

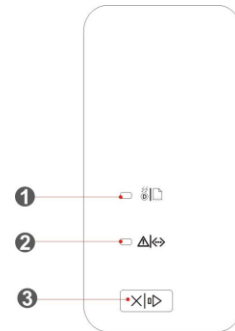


само за Wi-Fi модели). За модели без Wi-Fi този индикатор показва вкл./изкл. на функцията на пестене на тонер.

- 3. Тонер касета/ индикатор за състоянието:** Показва състоянието на тонер касетата и принтера.
- 4. Меню:** Отворете главното меню на контролния панел.
- 5. ОК:** Потвърждаване на избора на екрана.
- 6. НАГОРЕ:** Придвижване в менютата и опциите.
За елементи от менюто, които трябва да въведете, променете числовата стойност чрез натискането на бутона колкото пъти е необходимо.
- 7. Надолу:** Придвижване в менютата и опциите.
За да се въведе елемент от менюто, изместете позициите за въвеждане отляво вдясно, например запис на IP адрес.
- 8. Назад:** Връща се в предходното меню.
- 9. Бутон за Wi-Fi/ бутон за пестене на тонер:** Стартиране на Wi-Fi функцията (само за модели с Wi-Fi функция).
Натиснете и задръжте бутона за Wi-Fi в продължение на повече от 2 секунди, за да отмените Wi-Fi връзката; когато Wi-Fi е свързан, натиснете и задръжте бутона за повече от 2 секунди. След това интерфейса "Wi-Fi connection" ще излезе на екрана и трябва да изберете "Disc from RT", за да премахнете Wi-Fi връзката (само за модели с Wi-Fi).
Отворете функцията пестене на тонер (приложимо само за модели без Wi-Fi).
- 10. Отмени:** Извършване на действие на отмяна.

LED контролен панел:

- 1. Барабан/ индикатор за състоянието на хартията:** Показва състоянието на хартията и на барабана.
- 2. Тонер касета/ статус индикатор:** Показва състоянието на тонер касетата и т.н. освен на хартията.
- 3. Отмяна/непрекъснато натискане на бутона:** Натиснете този бутон за повече от 2 секунди, за да отмените текущото отпечатване при нормални условия на печат.
Натиснете този бутон, за да продължите текущата операция за печат, или натиснете този бутон за повече от 2 секунди, за да отмените текущото отпечатване, когато подаването на хартия не успее или когато няма хартия.
Натиснете този бутон за повече от 2 секунди, за да отпечатате информационна страница при състояние на празен ход.



II. Съвети за безопасна употреба:

Изключване на захранването:

- Продуктът трябва да бъде поставен близо до или лесно достъпен до електрическите контакти, така че да позволява лесно прекъсване на захранването!

Моля, обърнете внимание на следните предупреждения за безопасност, преди да използвате принтера:

- Вътре в принтера има електрод с високо напрежение. Преди почистване на принтера се уверете, че захранването е изключено!
- Включването и изключването на щепсела за електрозахранването с мокра ръка може да доведе до токов удар.
- Фюзерът е горещ по време на и след отпечатване. Докосването на фюзера (защрихованата област, както е показано) може да причини изгаряния!
- Фюзерът е прикрепен с предупредителен етикет за висока температура. Моля, не премахвайте и не повреждайте този етикет.



Безопасност, свързана с лазерно лъчение:

Лазерното лъчение е вредно за човешкото тяло. Тъй като лазерните компоненти са напълно уплътнени в принтера, няма опасност от изтичане на лазерно лъчение. За да избегнете лазерно лъчение, не разглобявайте принтера.

Принтерът отговаря на разпоредбите за лазерни продукти от Клас 1 в съответствие с CFR стандарта. Принтерът е с лазерен диод от Клас III b, който няма изтичане на лазерно лъчение сред лазерните компоненти.

Лазерните компоненти отговарят на изискванията на:
Американски кодекс от федерални регламенти, 21 CFR 1040,
IEC 60825-1.

Следният етикет е прикрепен към лазерните компоненти в принтера:

Предпазни мерки:

Предпазни мерки преди да използвате принтера:

1. Прочетете и разберете всички инструкции;
2. Запознайте се с основните принципи, свързани с работата с електрически уреди;
3. Спазвайте всички предупреждения и инструкции, отбелязани върху устройството или посочени в ръководството, доставено с устройството;
4. Ако инструкциите за експлоатация противоречат на информацията за безопасност, моля, вижте отново информацията за безопасност, тъй като може да сте разбрали погрешно инструкциите за експлоатация. Ако не можете да разрешите конфликтите, моля, обадете се на горещата линия за обслужване на клиенти или се свържете със сервизен представител за помощ;
5. Преди да почиствате устройството, извадете захранващия кабел от контакта за променливотоково захранване. Не използвайте течни или аерозолни почистващи препарати;
6. Моля, уверете се, че устройството е поставено върху стабилна повърхност, за да се избегнат сериозни повреди, причинени от падането на устройството;
7. Не поставяйте устройството близо до радиатор, климатик или вентилационна тръба;
8. Не поставяйте предмети върху захранващия кабел. Не поставяйте устройството на място, където хората могат да стъпят върху захранващия кабел;
9. Електрическите контакти и удължителите не трябва да се претоварват. Това може да намали производителността и да доведе до пожар или токов удар;
10. Не позволявайте на домашни любимци да дъвчат захранващия кабел или компютърния интерфейс кабел;
11. Не позволявайте остри предмети да пробият слотовете на устройството, за да се избегне контакт с устройството с високо напрежение, което в противен случай може да доведе до пожар или токов удар. Внимавайте да не разливате течности върху устройството;
12. Не разглобявайте устройството, за да избегнете риск от токов удар. Необходимите ремонти могат да се извършват само от професионален персонал по поддръжката. Отварянето или свалянето на капака може да доведе до токов удар или други потенциални опасности. Неправилното разглобяване и сглобяване също може да доведе до токов удар по време на бъдеща употреба;
13. Ако се случи някое от следните неща, изключете устройството от компютъра и издърпайте захранващия кабел от контакта и се свържете с квалифициран служител за поддръжка:
 - В устройството е излята течност.
 - Устройството е било изложено на дъжд или вода.
 - Устройството е паднало или капакът е повреден.
 - Значителни промени в работата на устройството.
14. Регулирайте само контролите, споменати в инструкциите. Неправилното регулиране на други контроли може да доведе до повреда и да означава, че професионалният персонал по поддръжката трябва да отдели повече време за поправянето им;
15. Не използвайте устройството при гръмотевична буря, за да избегнете риска от токов удар. Ако е възможно, издърпайте захранващия кабел от контакта по време на гръмотевична буря;
16. Ако непрекъснато отпечатвате множество страници, повърхността на тавата ще стане много гореща. Внимавайте да не докосвате тази повърхност и пазете децата от тази повърхност;
17. Сигналният проводник на устройството, свързано с принтера, не може да бъде свързан на открито;
18. Моля, осигурете навременна вентилация в случай на продължителна употреба или отпечатване на огромни количества документи в лошо проветриво помещение;
19. В режим на готовност продуктът автоматично ще влезе в режим на пестене на енергия (режим на сън), ако не получи заявка за работа за известно време (например 1 минута); и може да реализира нулева консумация на енергия само ако не е свързан с външно входно захранване;
20. Като оборудване от клас 1, продуктът трябва да бъде свързан към електрически контакт със защитна заземителна линия, когато се използва;
21. Този продукт трябва да бъде поставен според маркировките на опаковъчната кутия на продукта по време на доставката;
22. Този продукт е вид оборудване с ниско напрежение. Когато използвате този продукт под определения диапазон на напрежение, моля, вижте предпазните мерки за продукта или се обадете на центъра за след



- продажбено обслужване на Pantum, ако тонерът излиза от отпечатаното съдържание или устройството стартира бавно;
23. Този продукт се продава като цялостна машина. Потребителите могат да отидат в сервизния център на Pantum, за да закупят необходимите части. Ако продаденият продукт е несъвместим с опаковъчния лист, моля, отидете в специалния център за след продажбено обслужване, за да разрешите проблема;
 24. Монтирайте този продукт на място с температура между 10 ° C и 35° C и относителна влажност между 20% и 80%;
 25. Това устройство е в съответствие със стандартите (ите) на RSS, освободени от лиценз на Industry Canada. Работата е подчинена на следните две условия:
 - (1) това устройство може да не причинява смущения и
 - (2) това устройство трябва да приема всякакви смущения, включително смущения, които могат да причинят нежелана работа на устройството.
 26. Декларация за експозиция на радиация на IC:

Това оборудване отговаря на границите на излагане на радиация на Канада и FCC, определени за неконтролирани среди.

Това оборудване трябва да бъде инсталирано и експлоатирано на минимално разстояние от 20 см между радиатора и тялото Ви.

Този предавател не трябва да бъде разположен в близост или да работи заедно с друга антена или предавател.
 27. Това оборудване е тествано и е установено, че отговаря на ограниченията за цифрово устройство от клас В, съгласно част 15 от правилата на FCC. Тези ограничения са предназначени да осигурят разумна защита срещу вредни смущения в жилищна инсталация. Това оборудване генерира, използва и може да излъчва радиочестотна енергия и, ако не е инсталирано и използвано в съответствие с инструкциите, може да причини вредни смущения в радиокомуникациите. Няма обаче гаранция, че няма да възникнат смущения при конкретна инсталация.

Ако това оборудване причинява вредни смущения при приемане на радио- или телевизионни сигнали, което може да бъде определено чрез изключване и включване на оборудването, потребителят се насърчава да се опита да коригира смущенията с една или повече от следните мерки:

 - Преориентирайте или преместете приемната антена.
 - Увеличете разстоянието между оборудването и приемника.
 - Свържете оборудването към контакт във верига, различна от тази, към която е свързан приемникът.
 - Консултирайте се с търговеца или с опитен радио/телевизионен техник за помощ.
 28. Промени или модификации, които не са изрично одобрени от страната, отговорна за спазването, могат да анулират правото на потребителя да работи с устройството.
 29. Консумацията на енергия на продукта е 3.137W в мрежов режим на готовност, ако всички кабелни мрежови портове са свързани и всички безжични мрежови портове са активирани;
 30. С това устройство трябва да се използват екранирани кабели, за да се гарантира съответствие с границите на FCC за клас В.
 31. Това цифрово устройство от клас В отговаря на канадския ICES-003.
 32. Моля, съхранявайте настоящето ръководство за употреба по подходящ начин.

III. Регулаторна информация:

Правна бележка:

Търговска марка:

Pantum и логотата на Pantum са регистрирани търговски марки на Zhuhai Pantum Electronics Co.,Ltd. Microsoft®, Windows®, Windows Server® и Windows Vista® са търговски марки, регистрирани от Microsoft Corporation в Съединените Американски Щати и други държави/региони.

Morgia®, логото Morgia® словесният знак Morgia Alliance™ и лого са регистрирани и/или нерегистрирани търговски марки и сервизни марки на Morgia Alliance, Inc. в Съединените Американски Щати и други държави. Изрично се забранява неразрешеното използване.

Mac и логото на Mac са търговски марки на Apple Inc., регистрирани в САЩ и други страни.

AirPrint и логото на AirPrint са търговски марки на Apple Inc.

Wi-Fi Direct, Wi-Fi Protected Setup (WPS), WPA, WPA2 и Wi-Fi Protected Access са марки на Wi-Fi Alliance.

Собствеността върху имената на софтуера в това ръководство за потребителя принадлежи на съответните компании в съответствие с приложимото лицензионно споразумение и те се отнасят само за инструкциите. Всички други продукти и търговски марки тук могат да бъдат регистрирани търговски марки, търговски марки или сервизни марки на съответните им собственици и те се отнасят само за инструкциите.

Авторски права:

Авторските права на настоящето Ръководство на потребителя принадлежат на Zhuhai Pantum Electronics Co.,Ltd.

Забранява се копирането, превода, модифицирането и предаването на настоящето Ръководство на потребителя чрез всякакви средства или под всякаква форма без предварителното писмено съгласие на Zhuhai Pantum Electronics Co.,Ltd.

Версия: V1.2

Ограничение на отговорността:

С цел по-добро потребителско изживяване, Zhuhai Pantum Electronics Co.,Ltd. си запазва правота да прави промени в Ръководството на потребителя. Съдържащата се тук информация подлежи на промяна без уведомяване.

Потребителите носят отговорност за всякакви щети, произтичащи от неспазването на това Ръководство за потребителя. Междувременно, с изключение на изричната гаранция, посочена в ръководството за поддръжка на продукта или ангажимента за обслужване, Zhuhai Pantum Electronics Co., Ltd. не дава никаква изрична или подразбираща се гаранция към това Ръководство за потребителя (включително за съставянето му или думите в него).

Използването на този продукт за копиране, отпечатване, сканиране на определени документи или изображения или извършване на други операции може да бъде забранено от местните закони. Ако не сте сигурни относно законността на използването на този продукт за определени документи или изображения, трябва да се консултирате предварително с Вашия правен съветник.

Продуктът може да се използва безопасно само в нетропичните райони на височина не по-голяма от 2000 метра.

Правна информация:

Този символ означава, че в края на жизнения му цикъл, продуктът не трябва да бъде изхвърлян като битов отпадък. Вместо това, трябва да изхвърлите използваната от вас техника на определените места за събиране на отпадъци от електрическо и електронно оборудване за рециклиране. Реф: Директива 2002/96/ЕО на ЕС относно отпадъците от електрическо и електронно оборудване (ОЕЕО). За повече информация, обърнете се към вашия дистрибутор / доставчик.



Този продукт е подходящ само за употреба на закрито.



Съответствие с директивите на Европейската общност (ЕО)

Този продукт отговаря на изискванията за защита на директивите на ЕО 2014/35/ЕС и 2014/30/ЕС относно сближаването и хармонизирането на законодателствата на държавите-членки относно електромагнитната съвместимост и безопасността на електрическото оборудване, предназначено за използване в определени граници на напрежението.

Производителят на този продукт е: Zhuhai Pantum Electronics Co., Ltd., № 3883, Джухай Авеню, Джухай, Гуандун, Китай 519060.

Декларация за съответствие с изискванията на директивите е налична при поискване от упълномощения представител.

Този продукт отговаря на ограниченията за клас В на EN 55032 и на изискванията за безопасност на EN 60950.



Този принтер напълно съответства на ROHS директива 2011/65/ЕС за управление на токсични и опасни вещества.